

# Génération des fournaies à air pulsé-mazout

**Deltson**  
CHAUFFAGE  
CLIMATISATION  
VENTILATION



*Efficace*  
*Fiable*  
*Economique*



ACIER INOXYDABLE  
CHAMBRE DE  
COMBUSTION  
**EXCLUSIVITÉ**  
ÉCHANGEUR  
DE CHALEUR  
GARANTIE À VIE



# Les points chauds!

## Confort redéfini

Avec **Dettson**, le bien-être n'a pas d'égal. La puissance, la rapidité et la précision de nos appareils de haute technologie permettent une excellente répartition de la chaleur et ce, autant dans l'espace que dans le temps.

*Si... silencieux!* Fruit de nombreuses années de recherches réalisées en collaboration avec diverses universités, notre système d'insonorisation unique en son genre (silencieux, parois isolées, coussinets anti-vibrations, etc.) vous assure une parfaite tranquillité, même à proximité de l'appareil, en contrant efficacement les bruits et les vibrations. Facilement comparables aux systèmes de chauffage électriques, les produits de la gamme AMT sont reconnus par les utilisateurs comme étant les plus silencieux sur tout le marché canadien.

## Économies substantielles

Sur tous les points, que ce soit à court, à moyen ou à long termes, votre appareil de chauffage **Dettson** vous fera réaliser des économies appréciables. À titres d'exemple, sa chambre de combustion, qui se réchauffe beaucoup plus rapidement que celle des autres marques, vous exigera une moins grande utilisation d'énergie. Ainsi, non seulement votre appareil **Dettson** offre un haut rendement énergétique, mais en plus, il présente le meilleur rapport qualité / prix ainsi que de **faibles coûts d'installation et d'entretien**.

## Qualité incomparable

La recherche et le développement constituent les fers de lance de Dettson. Nos technologies avant-gardistes, ainsi que nos matériaux et composants de qualité supérieure, assurent une performance, une fiabilité et une durabilité exemplaires.

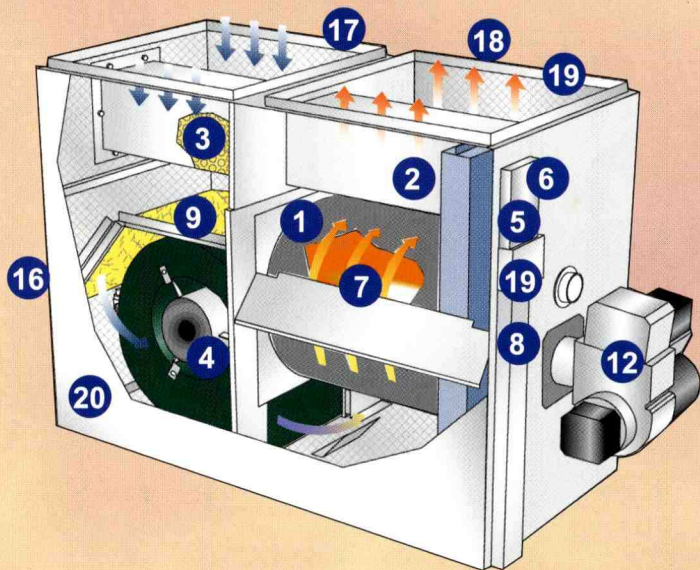
**Nous sommes les seuls à utiliser l'acier inoxydable et ce, sans que vous ayez à en faire les frais. Ce matériau, qui est notamment utilisé dans l'industrie aéro-nautique et aérospaciale, possède des propriétés exceptionnelles pour lutter contre la corrosion, le surchauffage et la détérioration progressive.**

Mentionnons également le concept **monobloc** (exempt de joints mécaniques) qui assure l'étanchéité, en plus de contribuer à l'obtention d'une isolation thermique des plus rigoureuses. En touche finale, notre peinture à base d'époxyde et cuite au four garantit une protection parfaite et durable!

# AMT

Pour répondre aux besoins du marché, **Dettson** a mis au point une gamme complète d'appareils de traitement de l'air au mazout d'une simplicité ingénieuse à prix vraiment accessible.

Ainsi, avec le nouvel appareil de chauffage central **AMT**, vous optez sans conteste pour un produit efficace, fiable et économique!



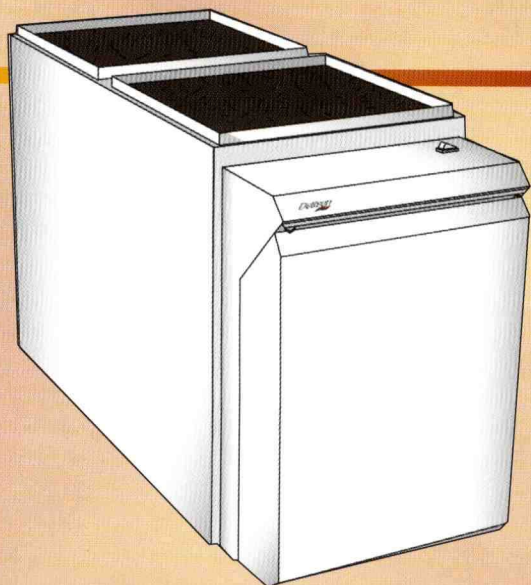
**AMT** FICHE TECHNIQUE



MODÈLE	ALLURE DE CHAUFFE (USGPH)	CAPACITÉ NOMINALE (BTU/HR.)	CAPACITÉ NETTE (BTU/HR.)	DIMENSIONS (po) (Larg. X Long. X Haut.)	PLENUMS (po) (Long. X Larg.)		CLIMATISATION MAXIMUM (0,5" WC)	MOTEUR DU VENTILATEUR	VITESSES 4	PCM	ÉVACUATION (po)
					ALIMENTATION	RETOUR					
AMT-75	0,50	70 000	57 000	21 <sup>1/4</sup> X 44 X 32 <sup>15/16</sup>	20 X 20	20 X 20	2,0 (T)	1/3 HP	MLO	740	5
AMT-90	0,65	91 000	74 000	21 <sup>1/4</sup> X 44 X 32 <sup>15/16</sup>	20 X 20	20 X 20	2,5 (T)	1/3 HP	MHI	950	5
AMT-105	0,75	105 000	85 000	21 <sup>1/4</sup> X 44 X 32 <sup>15/16</sup>	20 X 20	20 X 20	3,0 (T)	1/3 HP	HI	1250	5
AMT-120	0,85	119 000	99 000	21 <sup>1/4</sup> X 50 X 32 <sup>15/16</sup>	24 X 20	22 X 20	3,0 (T)	1/3 HP	MLO	1100	6
AMT-140	1,00	140 000	115 000	21 <sup>1/4</sup> X 50 X 32 <sup>15/16</sup>	24 X 20	22 X 20	3,0 (T)	1/3 HP	MHI	1250	6
AMT-155	1,10	154 000	127 000	21 <sup>1/4</sup> X 50 X 32 <sup>15/16</sup>	24 X 20	22 X 20	3,5 (T)	1/3 HP	HI	1510	6



# AMIT Multifonction

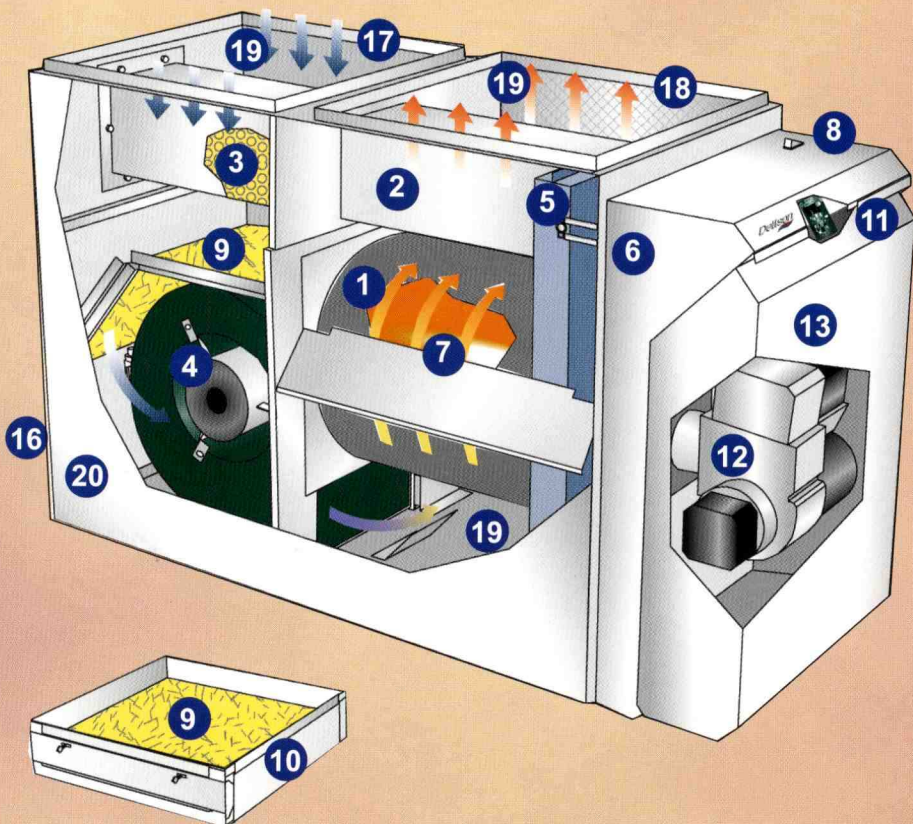


Synonyme de perfection en tous points, l'AMIT est incontestablement un choix plus que judicieux! Conçu de façon à pouvoir évoluer avec vos besoins futurs (intégration d'un climatiseur ou d'une thermopompe, d'un humidificateur, d'un filtre électronique à air, etc.), cet appareil saura combler vos attentes en raison de sa performance, de sa qualité et de sa durabilité.



## Caractéristiques des appareils AMT - AMIT - AMIP

- 1 Chambre de combustion en acier inoxydable garantie à vie.
- 2 Échangeur de chaleur résistant aux réactions chimiques des gaz de combustion et garantie à vie.
- 3 Système d'insonorisation unique qui élimine les bruits de combustion.
- 4 Ventilateur muni d'un moteur à entraînement direct à 3 ou 4 vitesses et lubrifié à vie.
- 5 Commande du ventilateur et limiteur de température.
- 6 Système de contrôle automatique du ventilateur (2 vitesses).
- 7 Ventilation distribuée uniformément sur toutes les surfaces de la chambre de combustion et de l'échangeur de chaleur.
- 8 Interrupteur manuel pour ventilateur.



## AMIT FICHE TECHNIQUE

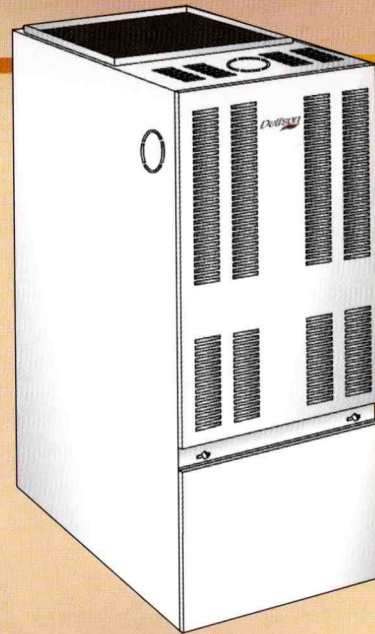
MODÈLE	ALLURE DE CHAUFFE (USGPH)	CAPACITÉ NOMINALE (BTU/HR.)	CAPACITÉ NETTE (BTU/HR.)	DIMENSIONS (po) (Larg. X Long. X Haut.)	PLENUMS (po) (Long. X Larg.)		CLIMATISATION MAXIMUM (0,5" WC)	MOTEUR DU VENTILATEUR	VITESSES 4	PCM	ÉVACUATION (po)
					ALIMENTATION	RETOUR					
AMIT-75	0,50	70 000	57 000	21 <sup>1/4</sup> X 53 <sup>3/4</sup> X 32 <sup>15/16</sup>	20 X 20	20 X 20	2,0 (T)	1/3 HP	MLO	740	5
AMIT-90	0,65	91 000	74 000	21 <sup>1/4</sup> X 53 <sup>3/4</sup> X 32 <sup>15/16</sup>	20 X 20	20 X 20	2,5 (T)	1/3 HP	MHI	950	5
AMIT-105	0,75	105 000	85 000	21 <sup>1/4</sup> X 53 <sup>3/4</sup> X 32 <sup>15/16</sup>	20 X 20	20 X 20	3,0 (T)	1/3 HP	HI	1250	5
AMIT-120	0,85	119 000	99 000	21 <sup>1/4</sup> X 60 <sup>1/4</sup> X 35 <sup>5/16</sup>	24 X 20	22 X 20	3,0 (T)	3/4 HP	MLO	1100	6
AMIT-140	1,00	140 000	115 000	21 <sup>1/4</sup> X 60 <sup>1/4</sup> X 35 <sup>5/16</sup>	24 X 20	22 X 20	3,0 (T)	3/4 HP	MHI	1250	6
AMIT-155	1,10	154 000	127 000	21 <sup>1/4</sup> X 60 <sup>1/4</sup> X 35 <sup>5/16</sup>	24 X 20	22 X 20	3,5 (T)	3/4 HP	HI	1510	6

Pour les performances du ventilateur, voir la fiche technique de la AMIP (120-140-155).



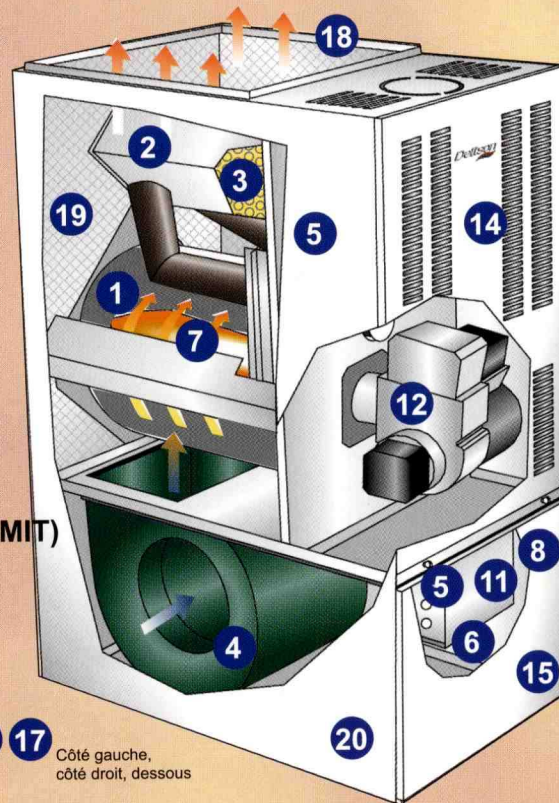
# Multiposition

# AMIP



Ce modèle comporte tous les avantages de l'AMIT combinés à une merveilleuse souplesse d'installation en raison de son principe multiposition. Ainsi, on peut positionner cet appareil de quatre façons différentes : à la verticale (avec un débit d'air ascendant ou descendant) ou à l'horizontale (avec un débit d'air à gauche ou à droite). (Unité à évacuation des gaz frontale).

- 9 Filtres à air.
- 10 Tiroir pour filtre à air, facile d'accès et adaptable selon la position de l'appareil (optionnel).
- 11 Bornes pour raccordements électriques (thermostat, chauffage, climatisation, filtre électronique et humidificateur). (AMIT - AMIP)
- 12 Brûleur à haute performance Beckett 3450 ou Riello qui satisfait toutes les normes environnementales.
- 13 Vestibule amovible et esthétique permettant d'intégrer le brûleur (parois isolées contre le bruit). (AMIT)
- 14 Porte d'accès aux brûleurs. (AMIP)
- 15 Porte d'accès au ventilateur et aux contrôles. (AMIP)
- 16 Porte d'accès au ventilateur et aux filtres à air. (AMT-AMIT)
- 17 Ouverture (retour d'air).
- 18 Ouverture (alimentation en air chaud).
- 19 Parois internes isolées.
- 20 Caisson en acier robuste recouvert de peinture (époxyde et polyester) cuite au four offrant protection et durabilité supérieures.



9 17 Côté gauche, côté droit, dessous

## AMIP FICHE TECHNIQUE

MODÈLE	ALLURE DE CHAUFFE (USGPH)	CAPACITÉ NOMINALE (BTU/HR.)	CAPACITÉ NETTE (BTU/HR.)	DIMENSIONS (po) (Larg. X Long. X Haut.)	PLENUMS (po) (Long. X Larg.)		CLIMATISATION MAXIMUM (0,5" WC)	MOTEUR DU VENTILATEUR	VITESSES 4	PCM	ÉVACUATION (po)
					ALIMENTATION	RETOUR					
AMIP-75	0,50	70 000	57 000	20 X 35 X 48 <sup>3/4</sup>	20 X 19	23 X 15	2,0 (T)	1/3 HP	MLO	740	5
AMIP-90	0,65	91 000	74 000	20 X 35 X 48 <sup>3/4</sup>	20 X 19	23 X 15	2,5 (T)	1/3 HP	MHI	950	5
AMIP-105	0,75	105 000	85 000	20 X 35 X 48 <sup>3/4</sup>	20 X 19	23 X 15	3,0 (T)	1/3 HP	HI	1250	5
AMIP-120	0,85	119 000	99 000	20 X 39 <sup>1/2</sup> X 52 <sup>3/4</sup>	24 X 19	29 X 17	3,5 (T)	3/4 HP	MLO	1318	6
AMIP-140	1,00	140 000	115 000	20 X 39 <sup>1/2</sup> X 52 <sup>3/4</sup>	24 X 19	29 X 17	4,0 (T)	3/4 HP	MHI	1675	6
AMIP-155	1,10	154 000	127 000	20 X 39 <sup>1/2</sup> X 52 <sup>3/4</sup>	24 X 19	29 X 17	5,0 (T)	3/4 HP	HI	1864	6

\*AMIP sont approuvés pour évacuation directe en débit ascendant seulement.



**CHOIX DES EXPERTS** ✓  
**CHOIX DES CONSOMMATEURS** ✓

## Polyvalence ingénieuse

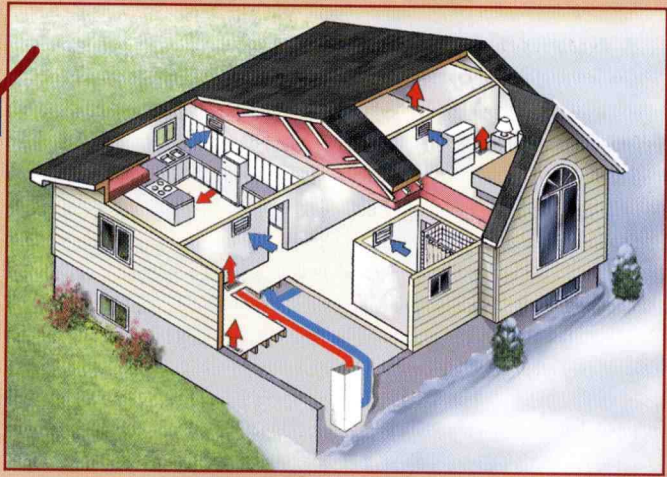
Guide sur l'évaluation de pertes de chaleur

Pertes de chaleur (BTU/hr) =

"DT" X facteur résidence (Table 1) X  $\pi_2$  surface

\* "DT" est la différence de température entre la température intérieure d'une pièce et celle de l'extérieure, selon la région (table 2).

\* Température intérieure des pièces (normale 71 F.).



GENRE DE RÉSIDENCE	SOUS-SOL	1e & 2 ième planch.
Résidence existante (1950)	0.26	0.39 (ch.plancher)
Résidence rénovée	0.21	0.34 (ch.plancher)
Résidence neuve	0.18	0.28 (ch.plancher)

Chicoutimi	-20	Rimouski	-12
Drummondville	-13	Sept-Iles	-22
Granby	-12	Sherbrooke	-12
Québec	-17	Thetford Mines	-14
Hull	-13	Trois-Rivières	-13
Mégantic	-16	Val d'Or	-27
Montréal	-10	Valleyfield	-9

Cette table fait référence à une résidence dont les fenêtres et portes sont d'un nombre normal, que les étages sont d'une hauteur de 8 pieds maximum et que les vents extérieurs sont moyens. Dans des conditions différentes, un calcul précis par un spécialiste devra être fait.

## Durabilité à toute épreuve



Rien n'est laissé au hasard dans la conception et la fabrication de nos produits qui, en laboratoire, sont rudement mis à l'épreuve, voire même torturés! En soumettant nos appareils aux plus exigeants tests de performance et de résistance qui simulent les pires conditions de fonctionnement et qui entraînent un vieillissement accéléré, nous parvenons aux plus hauts standards de qualité.

Ainsi, lorsque nos produits se trouvent sur le marché, vous avez l'assurance qu'il s'agit des appareils les plus durables, les plus fiables et les plus sécuritaires qui soient! Pas surprenant que plusieurs grandes entreprises choisissent de vendre nos appareils sous leur propre marque de commerce!

## Garantie vraiment supérieure

DETTSON est la seule entreprise qui vous offre une garantie à vie à la fois sur l'échangeur de chaleur et sur la chambre de combustion (veuillez consulter notre certificat de garantie).





# Un engagement de longue date...

Depuis 1952, Dettson travaille sans relâche à mettre au point des produits novateurs parfaitement adaptés aux besoins de la population québécoise et aux conditions climatiques qui prévalent chez nous.

Au fil des ans, Dettson a développé une expertise des plus enviables: de maître de la transformation du métal, elle est passée à chef de file dans la conception et la fabrication d'appareil de traitement de l'air.

Dans un domaine en constante évolution, le dynamisme, le souci d'efficacité ainsi que l'esprit avant-gardiste qui animent chacun des membres de son équipe ont permis à l'entreprise d'acquérir et de conserver une longueur d'avance considérable sur la concurrence et ce, notamment sur les plans de la performance et de la qualité.

## De véritables chefs de file...

Depuis ses tous débuts, Dettson a constamment su faire honneur à sa réputation de précurseur. En effet, l'entreprise a développé et perfectionné des produits des plus novateurs à haut rendement énergétique qui répondent aux normes de qualité les plus élevées et dont plusieurs ont incontestablement révolutionné le domaine du traitement de l'air résidentiel.

## Des succès révélateurs!

1984	Prix d'excellence du Canada - MIC
1985	Mercuriade de la fabrication - C.C.P.Q. Entreprise de l'année (cat. moyenne et grande) - C.C.R.S
1989	Innovation - Banque Royale / Habitat
1992	Nouveauté / Choix du public Expo-Habitat estrien / APCHQ Innovation MecaExpo
1993	Innovation technologique - CMRQ Innovation - CIPHEX
1996	Innovation - Forum Design / MICST

Distribué par:



**Walter  
Wilson**  
climatisation | chauffage | ventilation  
[www.chauffagewilson.com](http://www.chauffagewilson.com)

RBQ 1671-7548-73  
**CMMTQ**  
Corporation des maîtres  
mécaniciens en tuyauterie  
du Québec

Vente et Service  
Bur: 450.926.2064  
SF: 1.877.935.9565

Dettson se réserve le droit de modifier en tout temps et sans préavis les couleurs, matériaux, équipements, spécifications et modèles décrits ou représentés dans ce document. Il ne doit pas être utilisé comme guide d'installation.

## ACIER INOXYDABLE

**1984** Introduction de ce matériau dans la fabrication d'appareils de chauffage; leur durée de vie s'en trouve considérablement accrue.

## BRÛLEURS AU MAZOUT

### À HAUT RENDEMENT ÉNERGÉTIQUE

**1985** Initiative permettant une plus grande efficacité et une réduction de l'émission de produits de combustion dans l'atmosphère.

## MINIATURISATION

**1986** Développement d'appareils ultra-compactes qui, tout en conservant la même efficacité, permettent de maximiser l'espace habitable au sein des foyers.

## ÉVACUATEUR MURAL

**1988** Création du seul substitut de cheminée conçu spécifiquement pour les rigueurs de notre climat.

## BI-ÉNERGIE

**1989** Virage bi-éergie. Hydro-Québec confie le développement d'appareil bi-énergie à Dettson qui devient immédiatement la référence de l'industrie.

## GESTION DU BRUIT

**1990** Incorporation d'un système d'insonorisation aux appareils, sans affecter la performance et sans augmenter les coûts de fonctionnement.

## SYSTÈME MODULAIRE

**1992** Conception d'un appareil de chauffage de façon à pouvoir y intégrer tout autre produit relié au traitement de l'air.

## CHAUFFE-PISCINE

**1993** Mise au point du "Geyser" qui prolonge la saison de la baignade.

## MULTIPOSITION

**1995** Conception d'appareils polyvalents dont la position peut être judicieusement adaptée selon les besoins et l'espace disponible.

## HARMONISATION

**1997** Harmonisation de tous nos appareils à air pulsé.

### CERTIFICATIONS:



### ICP DIV. UTC CANADA

3400, boul. Industriel  
Sherbrooke, (Québec)  
J1L 1V8

Téléphone: (819) 346-8493  
Télécopieur: (819) 822-4227  
**1 800 338-8766**

**Dettson**  
CHAUFFAGE  
CLIMATISATION  
VENTILATION